



## 씨마스터

플로프로프 1200M 오메가 코-엑시얼 55 X 48MM  
스틸 및 러버 스트랩

칼리버  
8500

224.32.55.21.01.002

- Co-Axial escapement
- Si14 silicon balance spring
- Automatic
- Chronometer
- Time zone function
- Sapphire crystal
- Anti-reflective treatment on both sides
- Screw-in crown
- Helium escape valve
- Water-Resistant to a relative pressure of 120 bar (1200 metres/4000 feet)



### 일반 시계 기능

용두는 3가지 위치에서 작동합니다:

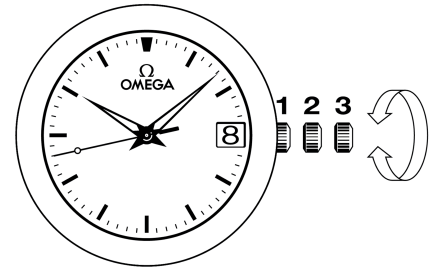
1. 일반 위치, 착용 시 위치: 용두가 시계몸체 쪽으로 눌러졌을 때, 용두는 시계에 있어서 방수 기능을 하게 됩니다.

간헐적인 와인딩: 시계를 60시간 이상 착용하지 않은 경우, 위치 1에서 용두를 돌려 태엽을 감아 주십시오.

2. 지역별 시간대 조정과 날짜 조정: 용두를 위치 2까지 뺄고 앞뒤로 돌릴 경우 시침은 한 시간 단위로 건너뛰게 됩니다. 자정을 지나가면 날짜를 앞뒤로 조정할 수 있습니다. 조정 후 용두를 다시 위치 1로 눌러주십시오.

주의: 시간대를 뒤로 돌릴 경우 날짜 조정을 보장하기 위해서는 19시까지 되돌아와야 합니다.

3. 시간 조정: 용두를 위치 3까지 뺄 경우 초침이 정지하게 됩니다. 이때 용두를 앞뒤로 돌려 시간을 조정할 수 있습니다. 용두를 위치 1로 원위치 시킬 경우 초침이 다시 작동하므로 초 단위의 시간을 맞출 수 있습니다.



### 자동 헬륨 방출 밸브

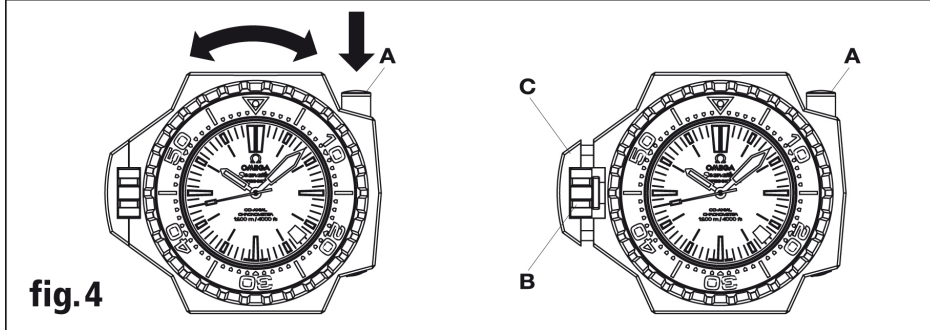
시계에 자동 헬륨 방출 밸브가 없으면 조작하지 않아도 됩니다.

## 전문 다이버용 베젤과 용두

회전식 베젤의 이용 (그림. 4): 푸셔 A를 누른 상태에서 베젤을 회전시켜 주십시오.

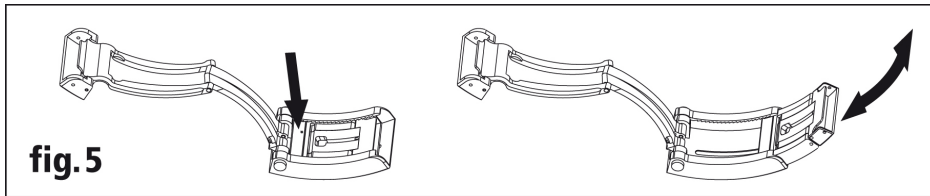
용두의 이용 (그림. 4): 용두 B를 사용하려면 조정 전에 나사식으로 돌려 빼내주어야 용두 C 커버가 미끄러집니다. 조정 후에는 용두를 1단계 위치로 누르면서 돌려 잠겨주어야 100%의 방수 기능을 발휘할 수 있습니다.

유의 사항: 용두가 9시 위치에 있더라도 기존 3시 방향에 위치한 용두와 기능은 동일합니다.



## 폴드 오버 잠금장치

길이 미세조정 기능의 이용 (그림. 5)



다이버 익스텐션 기능의 이용 (그림.6)

유의 사항: (다이버 익스텐션은 잠금 장치의 커버에 있습니다.) 이 기능을 중지하려면 그림 6.2의 상태로 되돌아가야 합니다.

