



씨마스터

아쿠아 테라 150M 오메가 코-액시얼 38.5MM
스틸 및 레더 스트랩

칼리버
8500

231.13.39.21.54.001

- 코-액시얼 이스케이프먼트
- 자동 와인딩
- 크로노미터
- 타임 존 기능
- 사파이어 크리스탈
- 양면 반사방지 처리
- 사파이어 크리스탈 케이스백
- 스크류-인 옹두
- 다이아몬드 세팅 시계
- 4년의 국제 품질 보증
- 방수 15바 (150m/500ft)



일반 시계 기능

옹두는 3가지 위치에서 작동합니다:

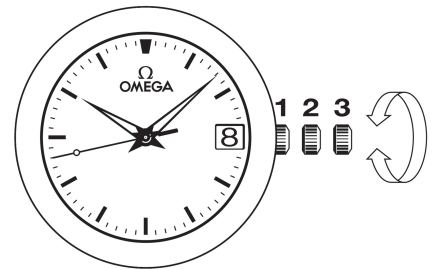
1. 일반 위치, 착용 시 위치: 옹두가 시계몸체 쪽으로 눌러졌을 때, 옹두는 시계에 있어서 방수 기능을 하게 됩니다.

간헐적인 와인딩: 시계를 60시간 이상 착용하지 않은 경우, 위치 1에서 옹두를 돌려 태엽을 감아 주십시오.

2. 지역별 시간대 조정과 날짜 조정: 옹두를 위치 2까지 뽑고 앞뒤로 돌릴 경우 시침은 한 시간 단위로 건너뛰게 됩니다. 자정을 지나가면 날짜를 앞뒤로 조정할 수 있습니다. 조정 후 옹두를 다시 위치 1로 눌러주십시오.

주의: 시간대를 뒤로 돌릴 경우 날짜 조정을 보장하기 위해서는 19시까지 되돌아와야 합니다.

3. 시간 조정: 옹두를 위치 3까지 뽑을 경우 초침이 정지하게 됩니다. 이때 옹두를 앞뒤로 돌려 시간을 조정할 수 있습니다. 옹두를 위치 1로 원위치 시킬 경우 초침이 다시 작동하므로 초 단위의 시간을 맞출 수 있습니다.



폴드 오버 잠금장치

열기 (그림. 1): 잠금장치를 열기 위해서는 버클 양 측면에 있는 두 푸셔를 누르고 버클을 올려줍니다.

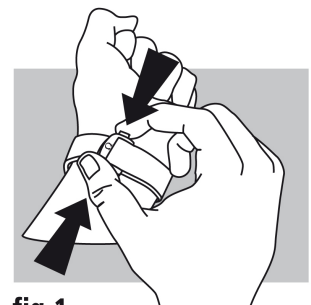


fig.1

잠그기 (그림. 2): 손목에 시계를 착용한 상태에서 찰칵소리가 날 때까지 엄지손가락으로 잠금장치를 누릅니다.

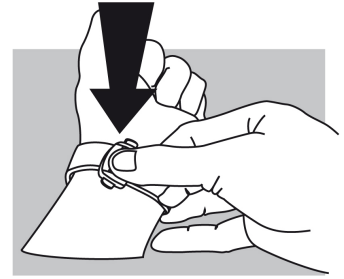


fig.2

길이 조절 (그림. 3): 두 개의 유도 장치(A)와 걸쇠(B)로부터 긴 쪽의 스트랩을 풀립니다. 손목에 맞게 앞뒤로 밀거나 당겨서 밴드 길이를 조절하고 걸쇠와 두 개의 유도 장치로 밴드를 고정시킵니다. 손목에 직접 착용해보고 손목에 맞지 않을 경우에는 원하는 길이로 맞춰질 때까지 앞으로 설명한 순서대로 반복합니다.

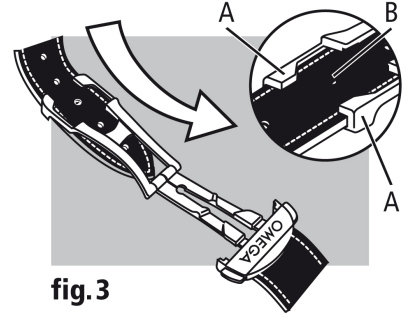


fig.3