



씨마스터

플래닛 오션 600M 코-액시얼 45.5MM
스틸 및 러버 스트랩

칼리버
2500

2908.50.82

- 코-액시얼 이스케이프먼트
- 자동 와인딩
- 크로노미터
- 사파이어 크리스탈
- 양면 반사방지 처리
- 스크류-인 옹두
- 헬륨 방출 밸브
- 3년의 국제 품질 보증
- 방수 60바 (600m/2000ft)



일반 시계 기능

옹두는 3가지 위치에서 작동합니다:

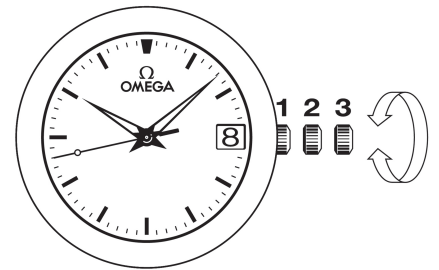
1. 일반 위치, 착용 시 위치: 옹두가 시계몸체 쪽으로 눌러졌을 때, 옹두는 시계에 있어서 방수 기능을 하게 됩니다.

간헐적인 와인딩: 시계를 48시간 이상 착용하지 않은 경우, 위치 1에서 옹두를 돌려 태엽을 감아 주십시오.

2. 날짜 조정: 옹두를 위치 2까지 뺐고 뒤로 돌려 날짜를 조정할 수 있습니다. 조정이 끝난 후에는 위치 1로 눌러 다시 원위치시켜 주십시오.

주의: 오후 8시와 오전 2시 사이에는 날짜 조정을 하지 말아 주십시오.

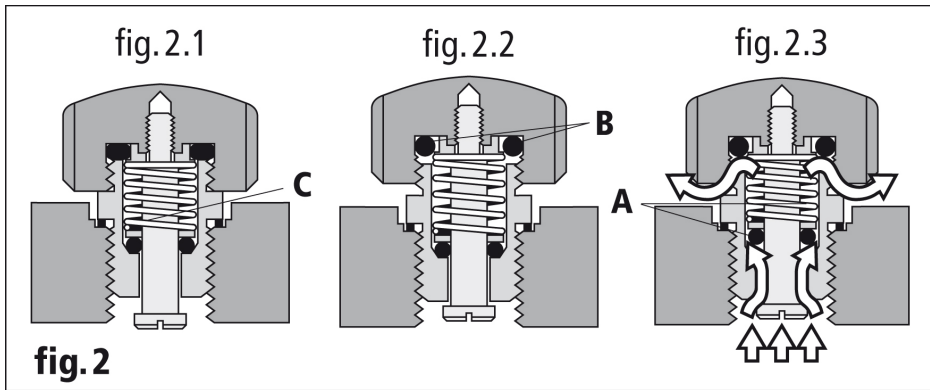
3. 시간 조정: 옹두를 위치 3까지 뺐을 경우 초침이 정지하게 됩니다. 이때 옹두를 앞뒤로 돌려 시간을 조정할 수 있습니다. 옹두를 위치 1로 원위치 시킬 경우 초침이 다시 작동하므로 초 단위의 시간을 맞출 수 있습니다.



헬륨가스 배출 밸브

헬륨 방출 밸브 사용법 (그림. 2)

밸브의 평상시 위치(그림. 2.1)에서, 시계는 개스킷이 있으므로 완벽한 방수 기능을 합니다. 하지만, 잠겨있는 상태이므로 그 역할을 할 수는 없습니다.



감압이 이루어지는 동안 헬륨 방출 밸브의 용두를 풀어주면 밸브의 기능이 시작됩니다(그림. 2.2). 이때도 방수 기능에는 이상이 생기지 않습니다. 시계 내부의 압력이 외부의 압력보다 높게 되므로 그림에 표시된 A 개스킷을 밀어 내며 시계 내부의 헬륨가스를 방출하게 됩니다(그림. 2.3). 일단 두 압력이 균형을 이루었을 때, C 태엽이 A 개스킷을 밀면서 A 개스킷이 원래 자리를 되찾게 됩니다.(그림. 2.2)

이러한 기능은 감압이 이루어지는 동안 수차례 자동적으로 일어나게 됩니다. 수면위로 완전히 부상하게 되면 헬륨 방출 밸브를 잠겨줍니다.(그림. 2.1)

유의사항: 밸브가 열린 상태에서도 5바(50m)의 고압까지 방수가 가능합니다. 하지만 밸브가 잠겨진 상태에서만이 B 개스킷이 완전한 방수 성능을 보장할 수 있습니다.

폴드 오버 잠금장치

열기 (그림. 1): 잠금장치를 열기 위해서는 버클 양 측면에 있는 두 푸셔를 누르고 버클을 올려줍니다.

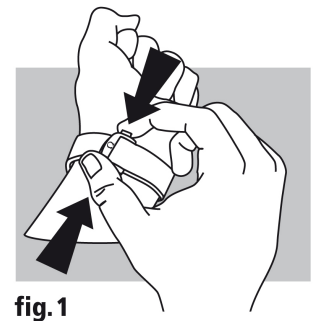


fig. 1

잠그기 (그림. 2): 손목에 시계를 착용한 상태에서 찰칵소리가 날 때까지 엄지손가락으로 잠금장치를 누릅니다.

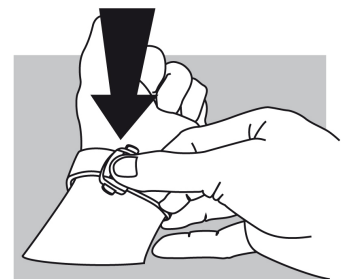


fig. 2

길이 조절 (그림. 3): 두 개의 유도 장치(A)와 걸쇠(B)로부터 긴 쪽의 스트랩을 풀니다. 손목에 맞게 앞뒤로 밀거나 당겨서 밴드 길이를 조절하고 걸쇠와 두 개의 유도 장치로 밴드를 고정시킵니다. 손목에 직접 착용해보고 손목에 맞지 않을 경우에는 원하는 길이로 맞춰질 때까지 앞으로 설명한 순서대로 반복합니다.

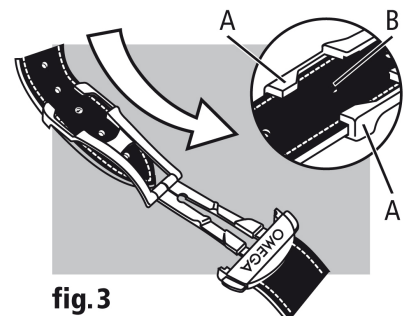


fig. 3