



스피드마스터

HB-SIA 코-엑시얼 GMT 크로노그래프 넘버드 에디션 44.25MM
Titanium 및 러버 스트랩

칼리버
3603

321.92.44.52.01.003

- Co-Axial escapement
- Titanium
- Automatic
- Chronometer
- Time zone function
- Second time zone
- Tachymeter
- Sapphire crystal
- Anti-reflective treatment on both sides
- Numbered Edition
- Water-Resistant to a relative pressure of 10 bar (100 metres/330 feet)



일반 시계 기능

용두는 3가지 위치에서 작동합니다:

1. 일반 위치, 착용 시 위치: 용두가 시계몸체 쪽으로 눌러졌을 때, 용두는 시계에 있어서 방수 기능을 하게 됩니다.

간헐적인 와인딩: 시계를 55시간 이상 착용하지 않은 경우, 위치 1에서 용두를 돌려 태엽을 감아 주십시오.

2. 지역별 시간대 조정과 날짜 조정: 용두를 위치 2까지 뽑아 앞뒤로 돌릴 경우 시침만 한 시간 단위로 건너뛰게 됩니다. 자정을 지나가면 날짜를 앞뒤로 조정할 수 있습니다. 조정 후 용두를 다시 위치 1로 눌러주십시오.

일반 시침과 24시간 표시 시침의 동시 보정

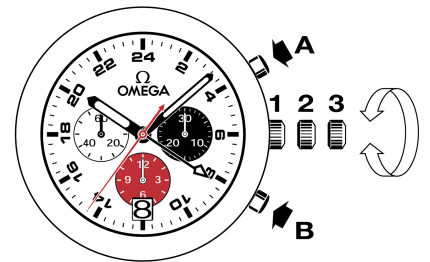
용두를 위치 2까지 뽑아 24시간 표시 시침이 문자판위에 가리키고 있는 시간과 동일한 시간을 가리킬 때까지 일반 시침을 조정합니다. 이때, 오전 오후 시간을 구분해야 합니다. 시간 조정이 끝난 후에는 용두를 위치 1로 원위치시킵니다.

24시간 표시 시침의 보정이 끝난 후에는 일반 시침이 해당지역 시간을 나타낼 수 있도록 조정한 후에 용두를 위치 1로 원위치시킵니다.

3. 시간 조정: 24시간 - 시간 - 분 - 초의 순서로 조정합니다. 용두를 위치 3까지 뽑을 경우 초침이 정지하게 됩니다. 이때 용두를 앞뒤로 돌려 시간을 조정할 수 있습니다. 용두를 위치 1로 원위치 시킬 경우 초침이 다시 작동하므로 초 단위의 시간을 맞출 수 있습니다.

두 지역의 시간대 기능

'24시간' 아워 핸즈의 삼각형 포인트로, 여행자들은 다이얼 중앙에 위치한 24시간 스케일에서 사용자 거주지 시간을 한 눈에 파악할 수 있습니다.



12시간 내에 8분의 1초까지 측정할 수 있습니다.

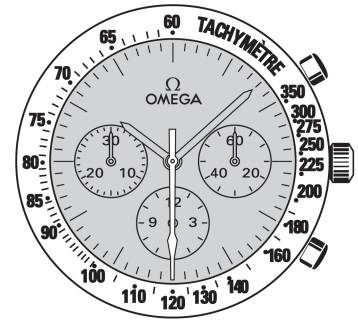
유의 사항: 크로노그래프가 정지한 후 0의 위치로 리셋할 수 있습니다. 어떠한 경우에도 크로노그래프의 버튼 A, B를 동시에 누르지 마십시오.

타키미터 스케일

크로노그래프의 중앙의 큰 초침 바늘과 해당 스케일 사이에서 원하는 정보를 최대 60초 동안 읽으실 수 있습니다.

예: 차량의 시속 계산.

차량이 1km의 구간을 주파하는데 걸리는 시간을 측정합니다. 중앙의 큰 초침 바늘이 가리키는 타키미터의 숫자를 읽습니다. 이 경우, 차량은 시속 120km/h로 달린 것입니다.



폴드 오버 잠금장치

열기 (그림. 1): 잠금장치를 열기 위해서는 버클 양 측면에 있는 두 푸셔를 누르고 버클을 올려줍니다.

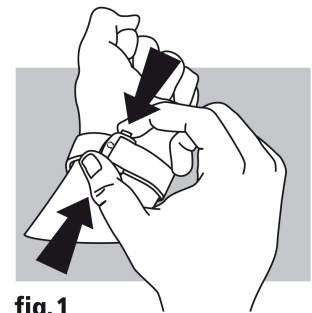


fig.1

잠그기 (그림. 2): 손목에 시계를 착용한 상태에서 찰칵소리가 날 때까지 엄지손가락으로 잠금장치를 누릅니다.

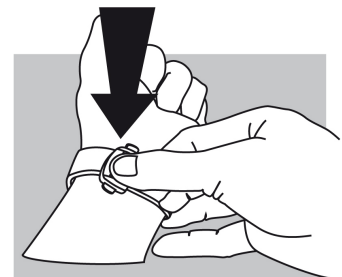


fig.2

길이 조절 (그림. 3): 두 개의 유도 장치(A)와 걸쇠(B)로부터 긴 쪽의 스트랩을 뽑습니다. 손목에 맞게 앞뒤로 밀거나 당겨서 밴드 길이를 조절하고 걸쇠와 두 개의 유도 장치로 밴드를 고정시킵니다. 손목에 직접 착용해보고 손목에 맞지 않을 경우에는 원하는 길이로 맞춰질 때까지 앞으로 설명한 순서대로 반복합니다.

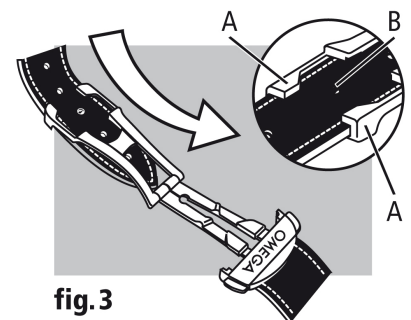


fig.3