



## 스피드마스터

브로드 애로우 코-액시얼 크로노그래프 42MM  
스틸-레드 골드 및 레더 스트랩

### 칼리버 3313

321.93.42.50.13.001

- 코-액시얼 이스케이프먼트
- 자동 와인딩
- 크로노미터
- 타키미터
- 사파이어 크리스탈
- 반사방지 처리
- 사파이어 크리스탈 케이스백
- 18K 골드 750‰
- 3년의 국제 품질 보증
- 방수 10바 (100m/330ft)



### 일반 시계 기능

용두는 3가지 위치에서 작동합니다:

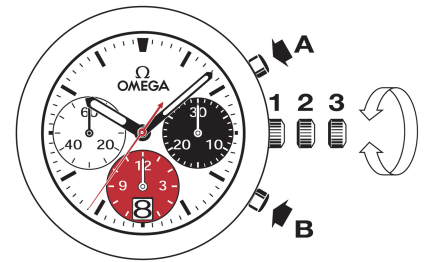
1. 일반 위치, 착용 시 위치: 용두가 시계몸체 쪽으로 눌러졌을 때, 용두는 시계에 있어서 방수 기능을 하게 됩니다.

간헐적인 와인딩: 시계를 44시간 이상 착용하지 않은 경우, 위치 1에서 용두를 돌려 태엽을 감아 주십시오.

2. 날짜 조정: 용두를 위치 2까지 뺐고 앞으로 돌려 날짜를 조정할 수 있습니다. 조정이 끝난 후에는 위치 1로 눌러 다시 원위치시켜 주십시오.

주의: 오후 8:30시와 오전 1시 사이에는 날짜 조정을 하지 말아 주십시오.

3. 시간 조정: 용두를 위치 3까지 뺐을 경우 초침이 정지하게 됩니다. 이때 용두를 앞뒤로 돌려 시간을 조정할 수 있습니다. 용두를 위치 1로 원위치 시킬 경우 초침이 다시 작동하므로 초 단위의 시간을 맞출 수 있습니다.



### 크로노그래프 기능

• 버튼 A: 시작-멈춤, 시작-멈춤의 식으로 작동하게 됩니다. 12시간 내에 8분의 1초까지 측정할 수 있습니다.

• 버튼 B: 동작을 멈춘 후에 버튼을 눌러 0의 위치로 리셋할 수 있습니다.

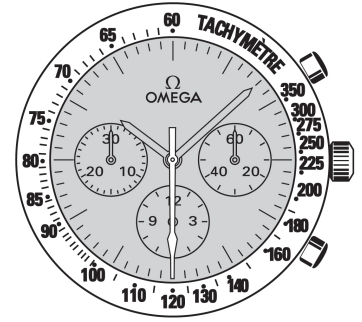
유의 사항: 크로노그래프가 정지한 후 0의 위치로 리셋할 수 있습니다. 어떠한 경우에도 크로노그래프의 버튼 A, B를 동시에 누르지 마십시오.

## 타키미터 스케일

크로노그래프의 중앙의 큰 초침 바늘과 해당 스케일 사이에서 원하는 정보를 최대 60초 동안 읽으실 수 있습니다.

예: 차량의 시속 계산.

차량이 1km의 구간을 주파하는데 걸리는 시간을 측정합니다. 중앙의 큰 초침 바늘이 가리키는 타키미터의 숫자를 읽습니다. 이 경우, 차량은 시속 120km/h로 달린 것입니다.



## 폴드 오버 잠금장치

열기 (그림. 1): 잠금장치를 열기 위해서는 버클 양 측면에 있는 두 푸셔를 누르고 버클을 올려줍니다.

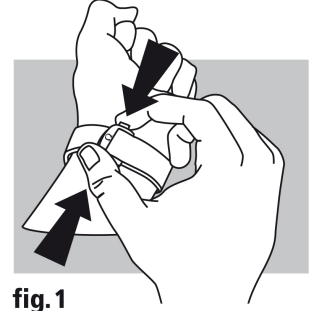


fig.1

잠그기 (그림. 2): 손목에 시계를 착용한 상태에서 찰칵소리가 날 때까지 엄지손가락으로 잠금장치를 누릅니다.

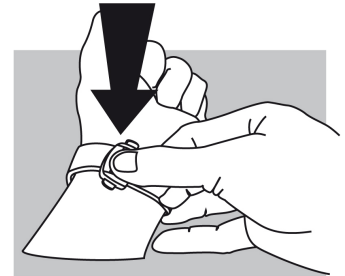


fig.2

길이 조절 (그림. 3): 두 개의 유도 장치(A)와 걸쇠(B)로부터 긴 쪽의 스트랩을 풀립니다. 손목에 맞게 앞뒤로 밀거나 당겨서 밴드 길이를 조절하고 걸쇠와 두 개의 유도 장치로 밴드를 고정시킵니다. 손목에 직접 착용해보고 손목에 맞지 않을 경우에는 원하는 길이로 맞춰질 때까지 앞으로 설명한 순서대로 반복합니다.

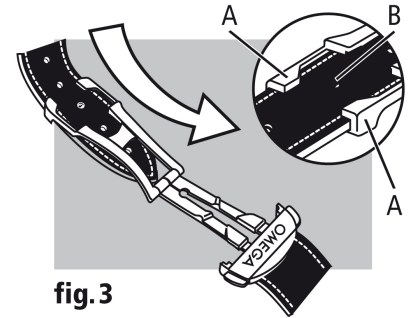


fig.3