



스피드마스터

문워치 프로페셔널 크로노그래프 42MM
스틸 및 레더 스트랩

칼리버
1866

3876.50.31

- Manual
- Moonphase
- Tachymeter
- Sapphire crystal
- Anti-reflective treatment
- Sapphire crystal case back
- Water-Resistant to a relative pressure of 5 bar (50 metres/167 feet)



일반 시계 기능

용두는 2가지 위치에서 작동합니다:

1. 일반 위치, 착용 시 위치: 용두가 시계몸체 쪽으로 눌러졌을 때, 용두는 시계에 있어서 방수 기능을 하게 됩니다.

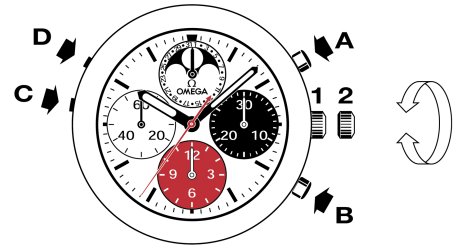
수동-와인딩: 용두가 더 이상 돌아가지 않으면 무리한 힘을 가하지 마십시오.

유의 사항: 태엽을 다시 감을 필요가 없습니다. 시계를 차고 다닐 때, 매일 한 번만 감아주시면 됩니다.

2. 시간 조정: 시 - 분 - 초. 용두를 위치 2까지 뽑아 준 뒤, 용두를 앞뒤로 돌려 시간을 조정할 수 있습니다. 용두를 위치 1로 원위치 시킬 경우 초침이 다시 작동하므로 초단위의 시간을 맞출 수 있습니다.

유의 사항: 본 Calibre는 “초 정지” 메커니즘이 없습니다. Calibre를 동기화하려면 용두를 서서히 뒤로 돌리면서 조정합니다. 이 압력을 유지하면서 초침을 멈추십시오. 그리고 표시가 시각과 일치할 때 압력을 늦추고 용두를 위치 1로 눌러 다시 원위치시켜 주십시오.

12시간 내에 6분의 1초까지 측정할 수 있습니다.



날짜와 Moon phase의 수정

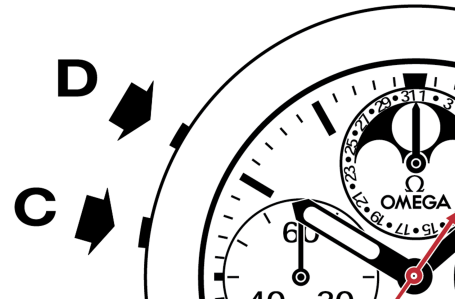
날짜 조정(12시 방향의 작은 원 안에 표시): 버튼 C를 눌러 조정합니다.

Moon phase의 조정: 먼저 버튼 D를 눌러 달의 모양을 보름달의 모양으로 맞춥니다. 그리고, 마지막으로 보름달이 뜬 날이 며칠 전이었는지 알아보고 지난 날짜 수 만큼 버튼 D를 눌러줍니다.

시계가 작동되고 있는 동안, Moon phase 기능과 날짜는 자동으로 넘어가게 됩니다.

주의: 오전, 오후와 상관없이 시침이 7시와 12시 사이에 위치했을 때는 버튼 C와 버튼 D를 눌러 날짜 혹은 Moon phase 조정을 하면 안됩니다.

자정을 전후하여, 시침을 움직여 날짜를 변경하지 마십시오. Moon phase와 날짜 표시 기능 고장의 원인이 됩니다.

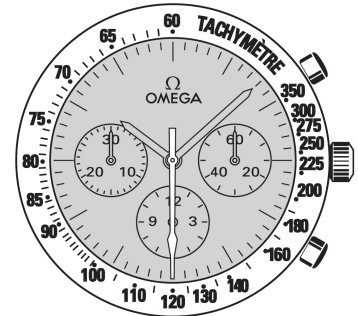


타키미터 스케일

크로노그래프의 중앙의 큰 초침 바늘과 해당 스케일 사이에서 원하는 정보를 최대 60초 동안 읽으실 수 있습니다.

예: 차량의 시속 계산.

차량이 1km의 구간을 주파하는데 걸리는 시간을 측정합니다. 중앙의 큰 초침 바늘이 가리키는 타키미터의 숫자를 읽습니다. 이 경우, 차량은 시속 120km/h로 달린 것입니다.



폴드 오버 잠금장치

열기 (그림. 1): 잠금장치를 열기 위해서는 버클 양 측면에 있는 두 푸셔를 누르고 버클을 올려줍니다.

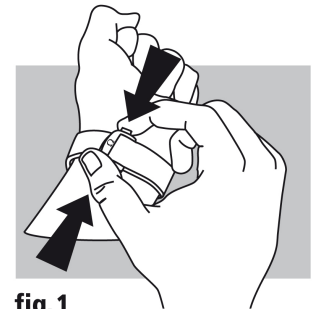


fig. 1

잠그기 (그림. 2): 손목에 시계를 착용한 상태에서 찰칵소리가 날 때까지 엄지손가락으로 잠금장치를 누릅니다.

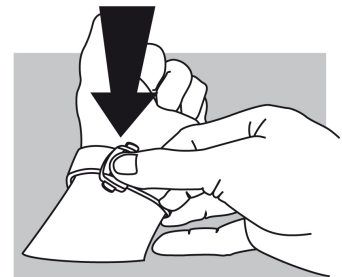


fig. 2

길이 조절 (그림. 3): 두 개의 유도 장치(A)와 걸쇠(B)로부터 긴 쪽의 스트랩을 풀립니다. 손목에 맞게 앞뒤로 밀거나 당겨서 밴드 길이를 조절하고 걸쇠와 두 개의 유도 장치로 밴드를 고정시킵니다. 손목에 직접 착용해보고 손목에 맞지 않을 경우에는 원하는 길이로 맞춰질 때까지 앞으로 설명한 순서대로 반복합니다.

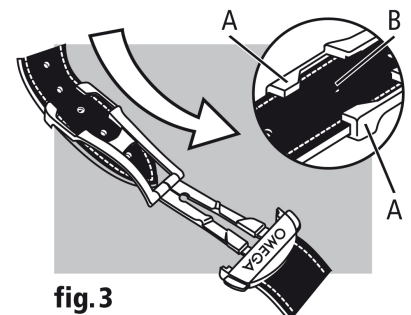


fig. 3