



## 드 빌

크로노스코프 코-엑시얼 4-카운터 크로노그래프 41MM  
스틸 및 레더 스트랩

칼리버  
3890

422.13.41.52.06.001

- 코-엑시얼 이스케이프먼트
- 자동 와인딩
- 크로노미터
- 사파이어 크리스탈
- 양면 반사방지 처리
- 3년의 국제 품질 보증
- 방수 10바 (100m/330ft)



### 일반 시계 기능

용두는 3가지 위치에서 작동합니다:

1. 일반 위치, 착용 시 위치: 용두가 시계몸체 쪽으로 눌러졌을 때, 용두는 시계에 있어서 방수 기능을 하게 됩니다.

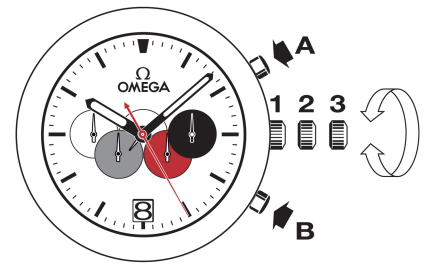
간헐적인 와인딩: 시계를 52시간 이상 착용하지 않은 경우, 위치 1에서 용두를 돌려 태엽을 감아 주십시오.

2. 요일 조정: 용두를 위치 2까지 당기십시오. 용두를 뒤로 돌려 조정한 뒤 위치 1로 돌려놓으십시오.

유의 사항: 퀵 모드에서 날짜는 2단계로 조정됩니다. 조정 후 요일 표시판이 중앙에 위치했는지 확인해 주십시오.

22시와 오전 2시 사이에는 날짜와 요일 조정을 하지 마시기 바랍니다. 이 시간 동안이나 기타 특정 상황에서 안전장치가 조정기능을 방해할 수 있기 때문입니다.

3. 시간 조정: 용두를 위치 3까지 뺄 경우 초침이 정지하게 됩니다. 이때 용두를 앞뒤로 돌려 시간을 조정할 수 있습니다. 용두를 위치 1로 원위치 시킬 경우 초침이 다시 작동하므로 초 단위의 시간을 맞출 수 있습니다.



### 크로노그래프 기능

• 버튼 A: 시작-멈춤, 시작-멈춤의 식으로 작동하게 됩니다. 일주일 내에 8분의 1초까지 측정할 수 있습니다.

• 버튼 B: 동작을 멈춘 후에 버튼을 눌러 0의 위치로 리셋할 수 있습니다.

유의 사항: 크로노그래프가 정지한 후 0의 위치로 리셋할 수 있습니다.

## 폴드 오버 잠금장치

열기 (그림. 1): 잠금장치를 열기 위해서는 버클 양 측면에 있는 두 푸셔를 누르고 버클을 올려줍니다.

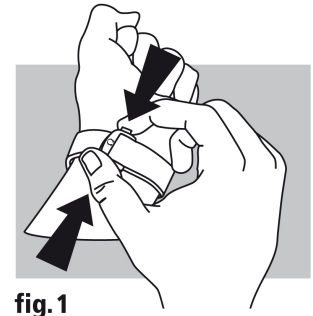


fig.1

잠그기 (그림. 2): 손목에 시계를 착용한 상태에서 찰칵소리가 날 때까지 엄지손가락으로 잠금장치를 누릅니다.

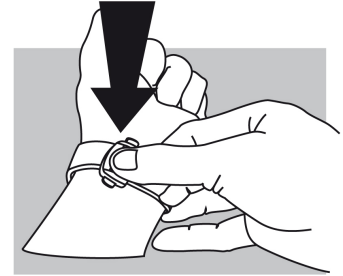


fig.2

길이 조절 (그림. 3): 두 개의 유도 장치(A)와 걸쇠(B)로부터 긴 쪽의 스트랩을 풀습니다. 손목에 맞게 앞뒤로 밀거나 당겨서 밴드 길이를 조절하고 걸쇠와 두 개의 유도 장치로 밴드를 고정시킵니다. 손목에 직접 착용해보고 손목에 맞지 않을 경우에는 원하는 길이로 맞춰질 때까지 앞으로 설명한 순서대로 반복합니다.

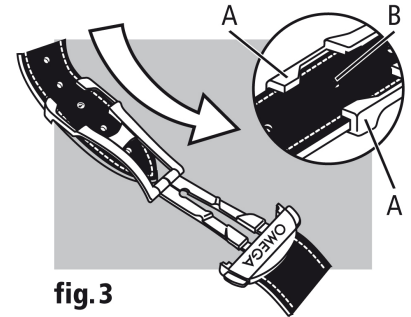


fig.3