



드 빌

아워 비전 오메가 코-액시얼 애뉴얼 캘린더 41MM
레드 골드 및 레더 스트랩

칼리버
8611

431.63.41.22.13.001

- Co-Axial escapement
- Si14 silicon balance spring
- Automatic
- Chronometer
- Annual calendar
- Sapphire crystal
- Anti-reflective treatment on both sides
- Sapphire crystal case back
- Gold 750‰ (18K)
- Water-Resistant to a relative pressure of 10 bar (100 metres/330 feet)



일반 시계 기능

용두는 3가지 위치에서 작동합니다:

1. 일반 위치, 착용 시 위치: 용두가 시계몸체 쪽으로 눌러졌을 때, 용두는 시계에 있어서 방수 기능을 하게 됩니다.

간헐적인 와인딩: 시계를 55시간 이상 착용하지 않은 경우, 위치 1에서 용두를 돌려 태엽을 감아 주십시오.

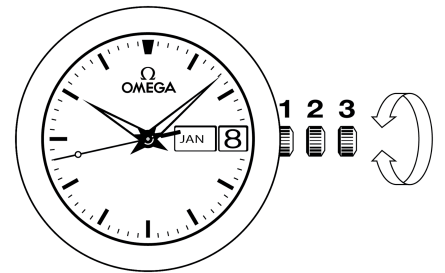
2. 애뉴얼 캘린더 조정: 용두를 위치 2까지 당기십시오. 용두를 앞으로 돌리면 날짜가, 뒤로 돌리면 월이 조정됩니다. 조정 후 용두를 위치 1로 돌려놓으십시오.

유의 사항: 윤년의 2월 28일이나 29일 다음날에는 용두를 위치 2에 놓고 하루 또는 이틀을 조정해주어야 합니다. 먼저 시간을 조정한 뒤에 날짜를 조정하는 것이 좋습니다. 자정과 오전 10시 사이에서 날짜를 조정할 때 맨 처음에는 힘을 약간 더 가해야 합니다.

주의: 날짜와 월이 중앙에 위치하기 전에 조정 모드를 해지하지 마십시오.

3. 시간 조정: 시 - 분 - 초. 용두를 위치 3까지 당기면 초침이 정지합니다. 용두를 앞뒤로 돌려 조정하십시오. 용두를 위치 1로 당겨 맞추면 초침이 다시 작동하므로 초단위의 시간을 조정할 수 있습니다.

주의: 시간 조정 모드에서 뒤로 돌려 날짜를 조정할 경우 14시까지 되돌아와야 날짜 조정이 원활히 이루어집니다.



폴드 오버 잠금장치

열기 (그림. 1): 잠금장치를 열기 위해서는 버클 양 측면에 있는 두 푸셔를 누르고 버클을 올려줍니다.

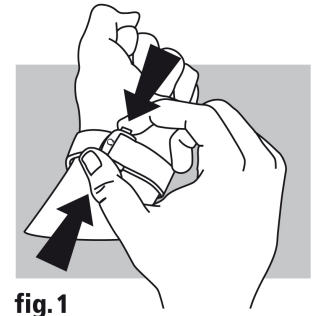


fig.1

잠그기 (그림. 2): 손목에 시계를 착용한 상태에서 찰칵소리가 날 때까지 엄지손가락으로 잠금장치를 누릅니다.

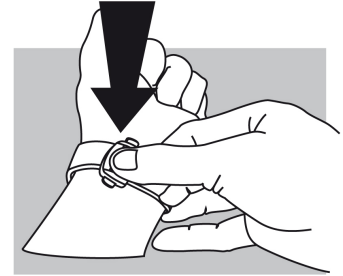


fig.2

길이 조절 (그림. 3): 두 개의 유도 장치(A)와 걸쇠(B)로부터 긴 쪽의 스트랩을 풀습니다. 손목에 맞게 앞뒤로 밀거나 당겨서 밴드 길이를 조절하고 걸쇠와 두 개의 유도 장치로 밴드를 고정시킵니다. 손목에 직접 착용해보고 손목에 맞지 않을 경우에는 원하는 길이로 맞춰질 때까지 앞으로 설명한 순서대로 반복합니다.

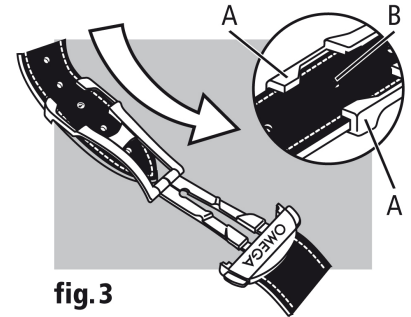


fig.3